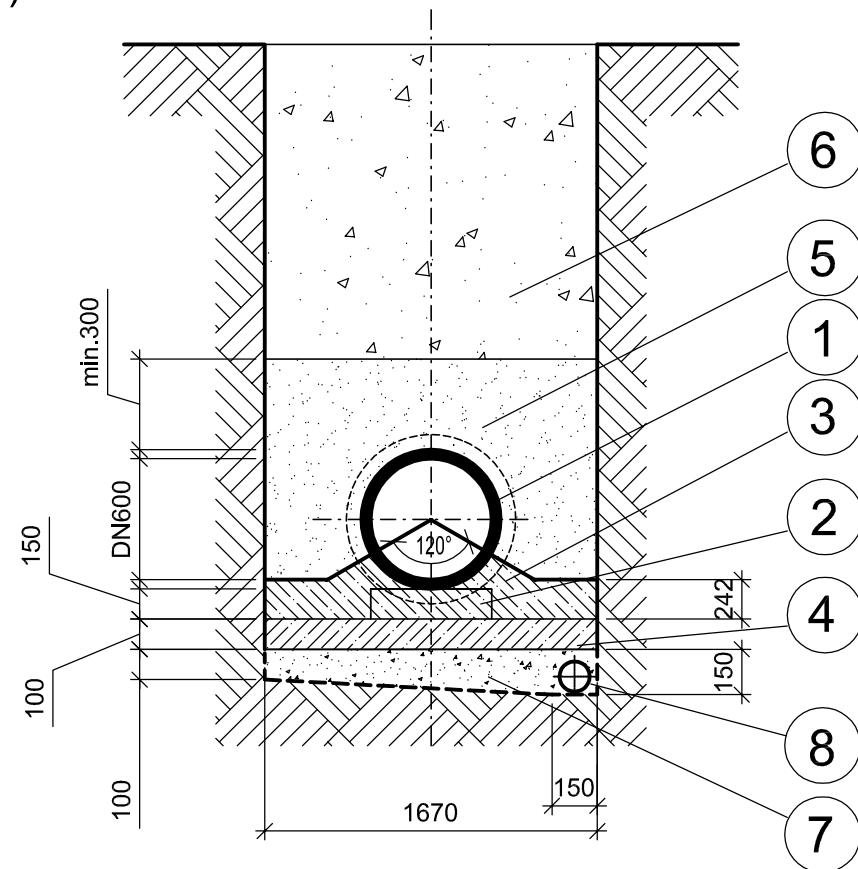


VZOROVÉ ULOŽENÍ POTRUBÍ - BETON

Měřítko 1 : 25

ULOŽENÍ STANDARDNÍ

($\leq 120^\circ$)



LEGENDA:

- 1 NOVÉ POTRUBÍ - BETON
- 2 PODKLADNÍ BETONOVÝ PRAŽEC
- 3 BETONOVÉ SEDLO, OBETONOVÁNÍ - BETON C 12/15
- 4 PODKLADNÍ BETON C 12/15
- 5 OBSYP PÍŠČITOU ZEMINOU
- 6 ZHUTNĚNÝ ZÁSYP NESOUDRŽNOU ZEMINOU
- 7 ŠTĚRKOPÍSKOVÝ PODSYP
- 8 DRENÁŽ, PO DOKONČENÍ STAVBY NUTNO ZRUŠIT

PROJEKT IV		PROJEKT IV CZ PLUS, s.r.o.		IČO:24168955
		PROJEKTOVÝ A INŽENÝRSKÝ ATELIER, BASSOVA 98/8, PRAHA 9-VYSOČANY, 190 00 Tel.: 222 584 265, 222 591 383, email: info@projektiv.cz		
ZODP. PROJEKTANT	VYPRACOVAL	KONTROLOVAL	HLAVNÍ INŽENÝR PROJEKTU :	
ING.JAROSLAV KNOTEK	ING.JAN CHUDÝ	ING.JAROSLAV KNOTEK	ING.JAROSLAV KNOTEK	
MÍSTO STAVBY: Květnice				
INVESTOR: Obec Květnice				
STAVBA:			STUPEŇ PD	PROJEKT
KVĚTNICE - ÚPRAVA HRÁZE MLÝNSKÉHO RYBNÍKU			ČÍSLO ZAKÁZKY	003/12
			DATUM	05/2012
			MĚŘÍTKO	1:25
VÝKRES:			ČÍSLO VÝKRESU	F.6.
VZOROVÉ ULOŽENÍ NOVÉHO POTRUBÍ				